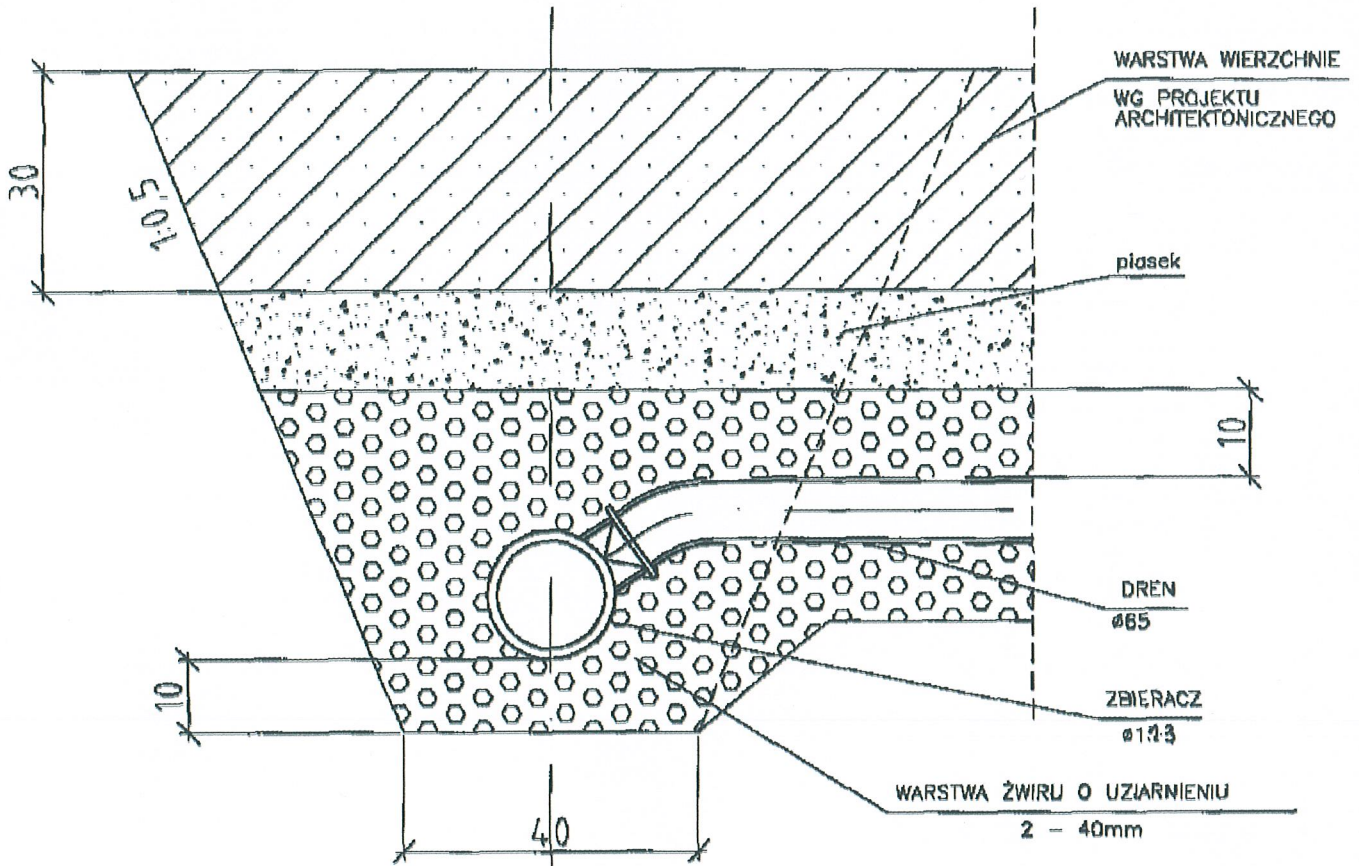
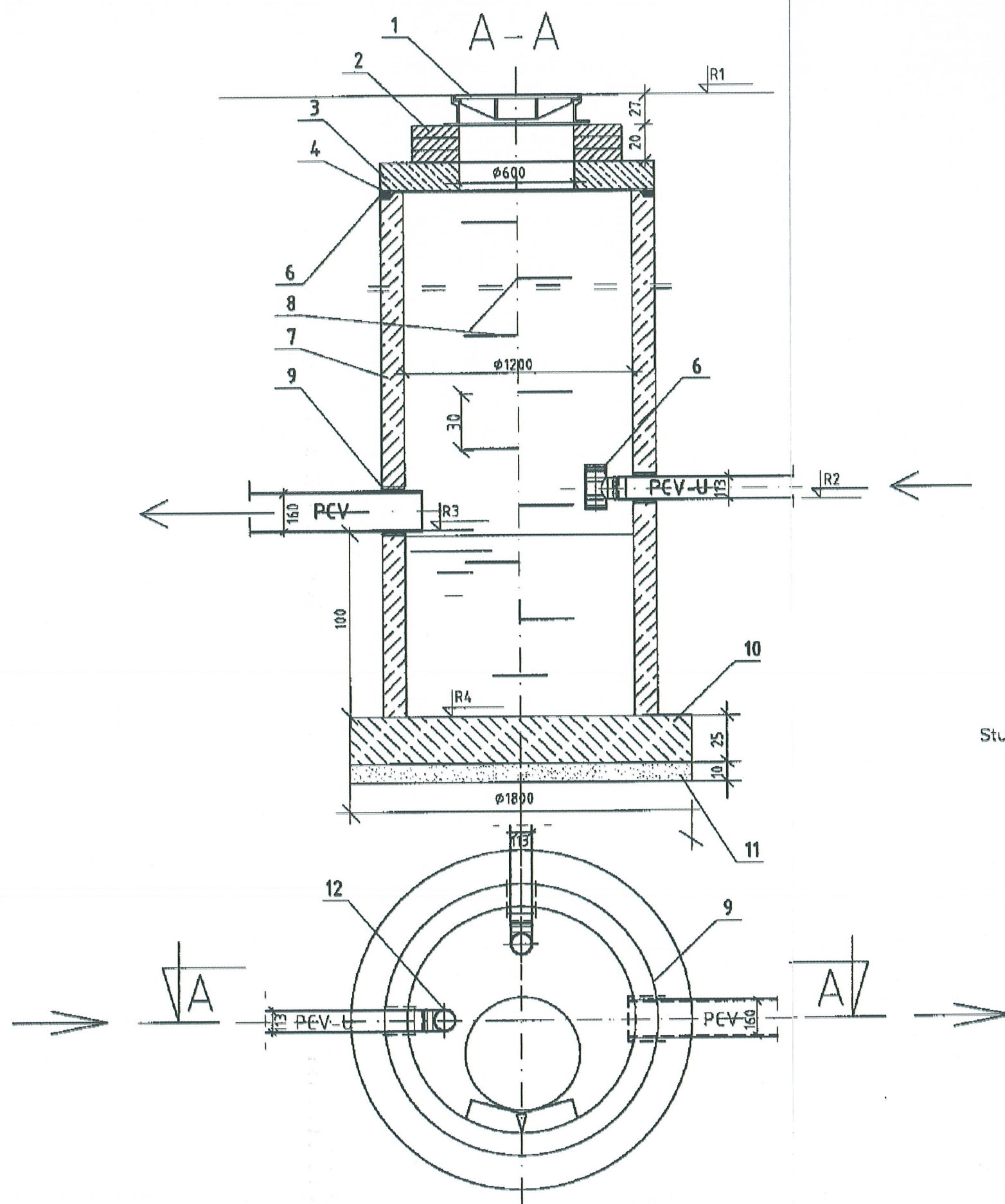


# PRZEKRÓJ PRZEZ ZBIERACZ



PROJEKT :	<b>BUDOWA BOISKA WIELOFUNKCYJNEGO Z OŚWIETLENIEM</b> działki nr 2134, 2135, 2153			
LOKALIZACJA :	Miejscowość Daleszyce dz nr 2134, 2135, 2153			
INWESTOR :	Gmina Daleszyce, plac Staszica 9, 26-021 Daleszyce			
TYTUŁ RYS :	<b>PRZEKRÓJ PRZEZ ZBIERACZ</b>			
BRANŻA :	SANITARNA - DRENAŻ	DATA :	PODPIS :	SKALA :
KIERONIK PROJEKTU :	<b>mgr inż. Adam Rozwadowski</b> uprawnienia: 34/78/KI	12.2009	<i>[Signature]</i>	1:10
PROJEKTOWAŁ :	mgr inż. arch. Marek Lebedowicz upr. 116/85	12.2009	<i>[Signature]</i>	NUMER RYS.: D3



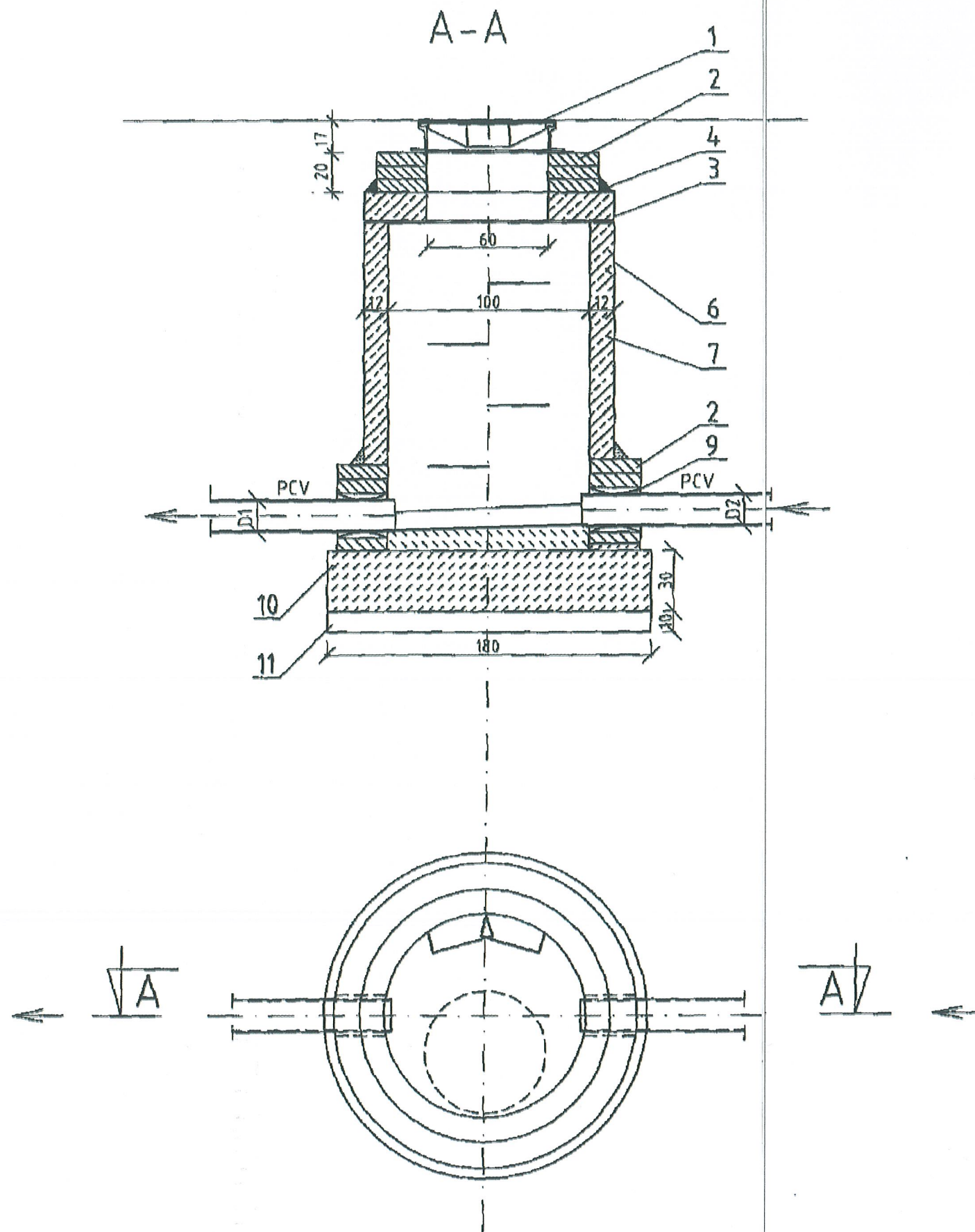
**LEGENDA:**

- 1- właz kanalny  $\phi 600\text{mm}$  - typu B-125  $\phi 600\text{mm}$
- 2- cegła kanalizacyjna P25 wg PN-B-12037 na zaprawie M-10
- 3- płyta żelbetowa pod właz PP144/60
- 4- zaprawa cementowa M-10
- 5- zaślepić
- 6- kit trwale plastyczny np. Polkit
- 7- kręgi żelbetowe prefabrykowane  $\phi 1200\text{mm}$
- 8- stopnie żłazowe z prętów stalowych  $\phi 30\text{mm}$  ocynkowane ogniuo lub zabezpieczone antykorozyjnie farbą chlorokauczukową podkładową oraz farbą nawierzchniową.
- 9- przejście szczelne
- 10- beton B15
- 11- piasek stabilizowany cementem (1-16)
- 12- trójnik kielichowy równoprzelotowy PN 10

**UWAGI:**

Studzienkę należy izolować preparatem ICOPAL WATER RENOVATOR

PROJEKT:	BUDOWA BOISKA WIELOFUNKCYJNEGO Z OŚWIETLENIEM działki nr 2134, 2135, 2153			
LOKALIZACJA:	Miejscowość Daleszyce dz nr 2134, 2135, 2153			
INWESTOR:	Gmina Daleszyce, plac Staszica 9, 26-021 Daleszyce			
TYTUŁ RYS:	PIASKOWNIK			
BRANŻA:	SANITARNA - DRENAŻ	DATA: /	PODPIS:	SKALA:
KIERONIK PROJEKTU:	mgr inż. Adam Rozwadowski uprawnienia: 34/78/KI	12.2009	<i>[Signature]</i>	1:25
PROJEKTOWAŁ:	mgr inż. arch. Marek Lebedowicz upr. 116/85	12.2009	<i>[Signature]</i>	NUMER RYS: D4



**LEGENDA:**

- 1- żeliwny właz kanałowy typu ciężkiego B-125 Ø600mm
- 2- cegła kanałacyjna typu P klasy 25 wg PN-B-12037 na zaprawie M-10
- 3- płyta żelbetowa pod właz PP 120/60
- 4- zaprawa cementowa M-10
- 6- kit trwale plastyczny np Paikit
- 7- kręgi żelbetowe prefabrykowane Ø1000mm
- 8- stopnie złączowe z prętów stalowych Ø30mm ocynkowane ogniowo lub zabezpieczone antykorozyjnie farbą chlorokauczukową podkładową oraz farbą nawierzchniową.
- 9- przejście szczelne
- 10- beton B15
- 11- piasek stabilizowany cementem (1:16)

**UWAGI:**

Studzienkę należy zaizolować preparatem ICOPAL WATER RENOVATOR

PROJEKT:	BUDOWA BOISKA WIELOFUNKCYJNEGO Z OŚWIETLENIEM działki nr 2134, 2135, 2153			
LOKALIZACJA:	Miejscowość Daleszyce dz nr 2134, 2135, 2153			
INWESTOR:	Gmina Daleszyce, plac Staszica 9, 26-021 Daleszyce			
TYTUŁ RYS:	STUDZIENKA KANALIZACYJNA PRZELOTOWA 1,0m - RYSUNEK TYPOWY			
BRANŻA:	SANITARNIA - DRENAŻ	DATA:	PODPIS:	SKALA:
KIERONIK PROJEKTU:	mgr inż. Adam Rozwadowski uprawnienia: 34/78/KI	12.2009	<i>[Signature]</i>	1:25
PROJEKTOWAŁ:	mgr inż. arch. Marek Lebledowicz upr. 116/85	12.2009	<i>[Signature]</i>	05